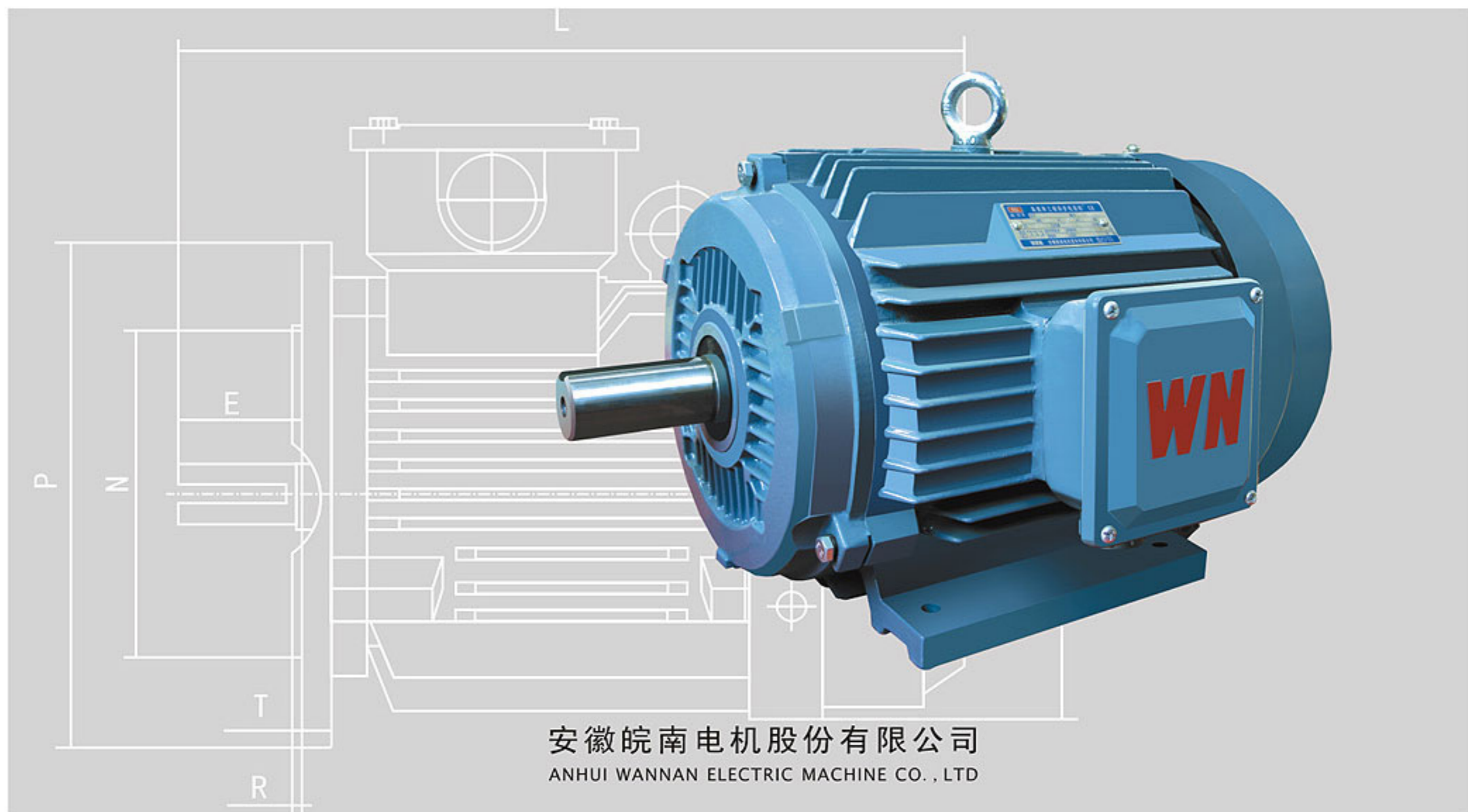




# YE3 系列

## 超高效率三相异步电动机

YE3 SERIES SUPER-HIGH EFFICIENCY THREE PHASE INDUCTION MOTOR



安徽皖南电机股份有限公司  
ANHUI WANNAN ELECTRIC MACHINE CO., LTD



## 概述 summary

机座号63~355      功率0.12~375kW  
 工作制 S1      冷却方式: IC411  
 能效等级: 中国GB18613-2012 2级 (IEC 3级)

适用于: 需要节能连续运行的一般使用场所。如风机、水泵等

Applications: Energy saving applications where continuous or frequent duty is required pumps, fans.

特点: 其外形美观、高效节能(效率符合GB18613-2012中规定的2级能效), F级绝缘, 防护等级为IP55, 电机噪声低、振动小, 运行可靠.

Features: These series motors have many virtues, including beautiful profile, high efficiency and energy saving, class F insulated, the protective class is IP55, low noise, little vibration, running smoothly.

## 性能数据 Performance Data

380V 50Hz

型号 Type	功率 kW	额定 电流 A	转速 r/min	效率 Eff. %	功率 因数 P.F	额定 转矩 N.m	堵转转矩 额定转矩 $\frac{T_{st}}{T_N}$	堵转电流 额定电流 $\frac{I_{st}}{I_N}$	最大转矩 额定转矩 $\frac{T_{max}}{T_N}$	噪声 dB(A)
同步转速 3000 r/min										
YE3-63M1-2	0.18	0.53	2720	63.9	0.80	0.63	2.2	5.5	2.2	61
YE3-63M2-2	0.25	0.70	2720	67.1	0.81	0.88	2.2	5.5	2.2	61
YE3-71M1-2	0.37	1.0	2740	69.0	0.81	1.29	2.2	6.1	2.2	62
YE3-71M2-2	0.55	1.4	2740	72.3	0.82	1.92	2.2	6.1	2.2	62
YE3-80M1-2	0.75	1.7	2870	80.7	0.82	2.50	2.2	7.0	2.3	62
YE3-80M2-2	1.1	2.4	2875	82.7	0.83	3.65	2.2	7.3	2.3	62
YE3-90S-2	1.5	3.2	2880	84.2	0.84	4.97	2.2	7.6	2.3	67
YE3-90L-2	2.2	4.6	2880	85.9	0.85	7.30	2.2	7.6	2.3	67
YE3-100L-2	3	6.0	2880	87.1	0.87	9.95	2.2	7.8	2.3	74
YE3-112M-2	4	7.8	2915	88.1	0.88	13.1	2.2	8.3	2.3	77
YE3-132S1-2	5.5	10.6	2935	89.2	0.88	17.9	2.0	8.3	2.3	79
YE3-132S2-2	7.5	14.4	2930	90.1	0.88	24.4	2.0	7.9	2.3	79
YE3-160M1-2	11	20.6	2950	91.2	0.89	35.6	2.0	8.1	2.3	81
YE3-160M2-2	15	27.9	2945	91.9	0.89	48.6	2.0	8.1	2.3	81
YE3-160L-2	18.5	34.2	2945	92.4	0.89	60.0	2.0	8.2	2.3	81
YE3-180M-2	22	40.5	2950	92.7	0.89	71.2	2.0	8.2	2.3	83
YE3-200L1-2	30	54.9	2965	93.3	0.89	96.6	2.0	7.6	2.3	84
YE3-200L2-2	37	67.4	2965	93.7	0.89	119	2.0	7.6	2.3	84
YE3-225M-2	45	80.8	2965	94.0	0.90	145	2.0	7.7	2.3	86
YE3-250M-2	55	98.5	2975	94.3	0.90	177	2.0	7.7	2.3	89
YE3-280S-2	75	134	2975	94.7	0.90	241	1.8	7.1	2.3	91
YE3-280M-2	90	160	2975	95.0	0.90	289	1.8	7.1	2.3	91
YE3-280M1-2	110	195	2975	95.2	0.90	353	1.8	7.1	2.0	91



# 性能数据 Performance Data

380V 50Hz

型号 Type	功率 kW	额定 电流 A	转速 r/min	效率 Eff.%	功率 因数 P.F	额定 转矩 N.m	堵转转矩 额定转矩 $\frac{T_{st}}{T_N}$	堵转电流 额定电流 $\frac{I_{st}}{I_N}$	最大转矩 额定转矩 $\frac{T_{max}}{T_N}$	噪声 dB(A)
<b>同步转速 3000 r/min</b>										
YE3-315S-2	110	195	2985	95.2	0.90	352	1.8	7.1	2.3	92
YE3-315M-2	132	234	2985	95.4	0.90	422	1.8	7.1	2.3	92
YE3-315L1-2	160	279	2985	95.6	0.91	512	1.8	7.2	2.3	92
YE3-315L-2	185	323	2985	95.7	0.91	592	1.8	7.2	2.3	92
YE3-315L2-2	200	349	2985	95.8	0.91	640	1.8	7.2	2.2	92
YE3-315L3-2	220	383	2985	95.8	0.91	704	1.8	7.2	2.2	92
YE3-355M1-2	220	383	2985	95.8	0.91	704	1.8	7.2	2.2	100
YE3-355M-2	250	436	2985	95.8	0.91	800	1.6	7.2	2.2	100
YE3-355L1-2	280	488	2985	95.8	0.91	896	1.6	7.2	2.2	100
YE3-355L-2	315	549	2985	95.8	0.91	1008	1.6	7.2	2.2	100
YE3-355 1-2	355	619	2985	95.8	0.91	1136	1.6	7.2	2.2	100
YE3-355 2-2	375	654	2985	95.8	0.91	1200	1.6	7.2	2.2	100
<b>同步转速 1500 r/min</b>										
YE3-63M1-4	0.12	0.45	1310	55.8	0.72	0.87	2.1	4.4	2.2	52
YE3-63M2-4	0.18	0.64	1310	58.6	0.73	1.31	2.1	4.4	2.2	52
YE3-71M1-4	0.25	0.81	1330	63.6	0.74	1.80	2.1	5.2	2.2	55
YE3-71M2-4	0.37	1.1	1330	65.3	0.75	2.66	2.1	5.2	2.2	55
YE3-80M1-4	0.55	1.4	1430	80.6	0.75	3.67	2.3	6.5	2.3	56
YE3-80M2-4	0.75	1.8	1430	82.5	0.75	5.01	2.3	6.6	2.3	56
YE3-90S-4	1.1	2.6	1430	84.1	0.76	7.35	2.3	6.8	2.3	59
YE3-90L-4	1.5	3.5	1430	85.3	0.77	10.0	2.3	7.0	2.3	59
YE3-100L1-4	2.2	4.8	1440	86.7	0.81	14.6	2.3	7.6	2.3	64
YE3-100L2-4	3	6.3	1440	87.7	0.82	19.9	2.3	7.6	2.3	64
YE3-112M-4	4	8.4	1455	88.6	0.82	26.3	2.2	7.8	2.3	65
YE3-132S-4	5.5	11.2	1465	89.6	0.83	35.9	2.0	7.9	2.3	71
YE3-132M-4	7.5	15.0	1465	90.4	0.84	48.9	2.0	7.5	2.3	71
YE3-160M-4	11	21.5	1470	91.4	0.85	71.5	2.0	7.7	2.3	73
YE3-160L-4	15	28.8	1470	92.1	0.86	97.4	2.0	7.8	2.3	73
YE3-180M-4	18.5	35.3	1470	92.6	0.86	120	2.0	7.8	2.3	76
YE3-180L-4	22	41.8	1470	93.0	0.86	143	2.0	7.8	2.3	76
YE3-200L-4	30	56.6	1475	93.6	0.86	194	2.0	7.3	2.3	76
YE3-225S-4	37	69.6	1480	93.9	0.86	239	2.0	7.4	2.3	78
YE3-225M-4	45	84.4	1480	94.2	0.86	290	2.0	7.4	2.3	78



## 性能数据 Performance Data

380V 50Hz

型号 Type	功率 kW	额定 电流 A	转速 r/min	效率 Eff.%	功率 因数 P.F	额定 转矩 N.m	堵转转矩 额定转矩 $\frac{T_{st}}{T_N}$	堵转电流 额定电流 $\frac{I_{st}}{I_N}$	最大转矩 额定转矩 $\frac{T_{max}}{T_N}$	噪声 dB(A)
同步转速 1500 r/min										
YE3-250M-4	55	103	1485	94.6	0.86	354	2.0	7.4	2.3	79
YE3-280S-4	75	136	1490	95.0	0.88	481	2.0	6.7	2.3	80
YE3-280M-4	90	163	1490	95.2	0.88	577	2.0	6.9	2.3	80
YE3-280M1-4	110	197	1490	95.4	0.89	705	2.0	7.0	2.3	80
YE3-315S-4	110	197	1490	95.4	0.89	705	2.0	7.0	2.2	88
YE3-315M-4	132	236	1490	95.6	0.89	846	2.0	7.0	2.2	88
YE3-315L1-4	160	285	1490	95.8	0.89	1026	2.0	7.1	2.2	88
YE3-315L-4	185	329	1490	95.9	0.89	1186	2.0	7.1	2.2	88
YE3-315L2-4	200	352	1490	96.0	0.90	1282	2.0	7.1	2.2	88
YE3-315L3-4	220	387	1490	96.0	0.90	1410	2.0	7.1	2.2	88
YE3-355M1-4	220	387	1490	96.0	0.90	1410	2.0	7.1	2.2	95
YE3-355M-4	250	440	1495	96.0	0.90	1597	2.0	7.1	2.2	95
YE3-355L1-4	280	492	1495	96.0	0.90	1789	2.0	7.1	2.2	95
YE3-355L-4	315	554	1495	96.0	0.90	2012	2.0	7.1	2.2	95
YE3-355 1-4	355	638	1495	96.0	0.88	2268	1.7	7.0	2.2	95
YE3-355 2-4	375	674	1495	96.0	0.88	2395	1.7	7.0	2.2	95
同步转速 1000 r/min										
YE3-71M1-6	0.18	0.76	850	54.6	0.66	2.02	1.9	4.0	2.0	52
YE3-71M2-6	0.25	0.97	850	57.4	0.68	2.81	1.9	4.0	2.0	52
YE3-80M1-6	0.37	1.2	910	68.0	0.70	3.88	1.9	5.5	2.0	54
YE3-80M2-6	0.55	1.6	925	72.0	0.71	5.68	1.9	5.8	2.1	54
YE3-90S-6	0.75	2.0	945	78.9	0.71	7.58	2.0	6.0	2.1	57
YE3-90L-6	1.1	2.8	950	81.0	0.73	11.1	2.0	6.0	2.1	57
YE3-100L-6	1.5	3.8	950	82.5	0.73	15.1	2.0	6.5	2.1	61
YE3-112M-6	2.2	5.4	965	84.3	0.74	21.8	2.0	6.6	2.1	65
YE3-132S-6	3	7.2	975	85.6	0.74	29.4	1.9	6.8	2.1	69
YE3-132M1-6	4	9.5	975	86.8	0.74	39.2	1.9	6.8	2.1	69
YE3-132M2-6	5.5	12.7	975	88.0	0.75	53.9	1.9	7.0	2.1	69
YE3-160M-6	7.5	16.2	980	89.1	0.79	73.1	1.9	7.0	2.1	70
YE3-160L-6	11	23.1	980	90.3	0.80	107	1.9	7.2	2.1	70
YE3-180L-6	15	30.9	980	91.2	0.81	146	1.9	7.3	2.1	73
YE3-200L1-6	18.5	37.8	985	91.7	0.81	197	1.9	7.3	2.1	73
YE3-200L2-6	22	44.8	985	92.2	0.81	213	1.9	7.4	2.1	73



## 性能数据 Performance Data

380V 50Hz

型号 Type	功率 kW	额定 电流 A	转速 r/min	效率 Eff.%	功率 因数 P.F	额定 转矩 N.m	堵转转矩 额定转矩 $\frac{T_{st}}{T_N}$	堵转电流 额定电流 $\frac{I_{st}}{I_N}$	最大转矩 额定转矩 $\frac{T_{max}}{T_N}$	噪声 dB(A)
同步转速 1000 r/min										
YE3-225M-6	30	59.1	985	92.9	0.83	291	1.9	6.9	2.1	74
YE3-250M-6	37	71.7	985	93.3	0.84	359	1.9	7.1	2.1	76
YE3-280S-6	45	85.8	990	93.7	0.85	434	1.9	7.3	2.0	78
YE3-280M-6	55	103	990	94.1	0.86	531	1.9	7.3	2.0	78
YE3-280M1-6	75	143	990	94.6	0.84	723	1.9	7.3	2.0	78
YE3-315S-6	75	143	990	94.6	0.84	723	1.9	6.6	2.0	83
YE3-315M-6	90	170	990	94.9	0.85	868	1.9	6.7	2.0	83
YE3-315L1-6	110	207	990	95.1	0.85	1061	1.9	6.7	2.0	83
YE3-315L2-6	132	244	990	95.4	0.86	1273	1.9	6.8	2.0	83
YE3-315L3-6	160	296	990	95.6	0.86	1543	1.9	6.8	2.0	83
YE3-355M1-6	160	296	995	95.6	0.86	1536	1.9	6.8	2.0	85
YE3-355M-6	185	342	995	95.7	0.86	1776	1.9	6.8	2.0	85
YE3-355M2-6	200	365	995	95.8	0.87	1920	1.9	6.8	2.0	85
YE3-355L1-6	220	401	995	95.8	0.87	2112	1.9	6.8	2.0	85
YE3-355L-6	250	456	995	95.8	0.87	2399	1.9	6.8	2.0	85
YE3-355 1-6	280	510	995	95.8	0.87	2687	1.9	6.8	2.0	85
YE3-355 2-6	315	581	995	95.8	0.86	3023	1.9	6.8	2.0	85
同步转速 750 r/min										
YE3-80M1-8	0.18	0.80	700	56.0	0.61	2.46	1.8	3.3	1.9	52
YE3-80M2-8	0.25	1.1	700	59.0	0.61	3.41	1.8	3.3	1.9	52
YE3-90S-8	0.37	1.4	695	66.0	0.61	5.08	1.8	4.0	1.9	56
YE3-90L-8	0.55	2.0	695	70.0	0.61	7.56	1.8	4.0	2.0	56
YE3-100L1-8	0.75	2.3	705	73.5	0.67	10.2	1.8	4.0	2.0	59
YE3-100L2-8	1.1	3.2	705	76.5	0.69	14.9	1.8	5.0	2.0	59
YE3-112M-8	1.5	4.2	715	77.5	0.70	20.0	1.8	5.0	2.0	61
YE3-132S-8	2.2	5.9	730	80.0	0.71	28.8	1.8	6.0	2.2	64
YE3-132M-8	3	7.6	730	82.5	0.73	39.2	1.8	6.0	2.2	64
YE3-160M1-8	4	9.8	725	85.0	0.73	52.7	1.9	6.0	2.2	68
YE3-160M2-8	5.5	13.1	725	86.0	0.74	72.4	1.9	6.0	2.2	68
YE3-160L-8	7.5	17.4	730	87.5	0.75	98.1	1.9	6.0	2.2	68
YE3-180L-8	11	25.0	725	89.0	0.75	145	1.9	6.5	2.2	70
YE3-200L-8	15	33.2	730	90.4	0.76	196	2.0	6.6	2.2	73
YE3-225S-8	18.5	40.6	735	91.2	0.76	240	2.0	6.6	2.2	73



# 性能数据 Performance Data

380V 50Hz

型号 Type	功率 kW	额定 电流 A	转速 r/min	效率 Eff.%	功率 因数 P.F	额定 转矩 N.m	堵转转矩 额定转矩 $\frac{T_{st}}{T_N}$	堵转电流 额定电流 $\frac{I_{st}}{I_N}$	最大转矩 额定转矩 $\frac{T_{max}}{T_N}$	噪声 dB(A)
<b>同步转速 750 r/min</b>										
YE3-225M-8	22	46.8	735	91.5	0.78	286	2.0	6.6	2.2	73
YE3-250M-8	30	62.6	735	92.2	0.79	390	1.9	6.5	2.0	75
YE3-280S-8	37	76.5	740	93.0	0.79	478	1.8	6.6	2.0	76
YE3-280M-8	45	92.6	740	93.5	0.79	581	1.8	6.6	2.0	76
YE3-280M1-8	55	110	740	93.8	0.81	710	1.8	6.6	2.0	76
YE3-315S-8	55	110	740	93.8	0.81	710	1.8	6.6	2.0	82
YE3-315M-8	75	150	740	94.0	0.81	968	1.8	6.2	2.0	82
YE3-315L1-8	90	176	740	94.5	0.82	1161	1.8	6.4	2.0	82
YE3-315L2-8	110	215	740	94.8	0.82	1420	1.8	6.4	2.0	82
YE3-355M1-8	132	257	745	95.0	0.82	1692	1.8	6.4	2.0	90
YE3-355M2-8	160	312	745	95.0	0.82	2051	1.8	6.4	2.0	90
YE3-355L1-8	185	360	745	95.2	0.82	2371	1.8	6.4	2.0	90
YE3-355L-8	200	385	745	95.2	0.83	2564	1.8	6.4	2.0	90
YE3-355 1-8	220	423	745	95.2	0.83	2820	1.8	6.4	2.0	90
YE3-355 2-8	250	481	745	95.2	0.83	3205	1.8	6.5	2.0	90
<b>同步转速 600 r/min</b>										
YE3-315S-10	45	99	590	92.0	0.75	728	1.5	6.2	2.0	90
YE3-315M-10	55	120	590	92.5	0.75	890	1.5	6.2	2.0	90
YE3-315L1-10	75	161	590	93.0	0.76	1214	1.5	5.8	2.0	90
YE3-315L2-10	90	190	590	93.4	0.77	1457	1.5	5.9	2.0	90
YE3-355M1-10	110	228	595	93.8	0.78	1766	1.3	6.0	2.0	90
YE3-355M2-10	132	273	595	94.2	0.78	2119	1.3	6.0	2.0	90
YE3-355L1-10	160	331	595	94.2	0.78	2568	1.3	6.0	2.0	90
YE3-355L-10	185	383	595	94.2	0.78	2969	1.3	6.0	2.0	90
YE3-355 1-10	200	414	595	94.2	0.78	3210	1.3	6.0	2.0	90
YE3-355 2-10	220	455	595	94.2	0.78	3531	1.3	6.0	2.0	90

常用的安装结构型式，以及适用的机座号见下表

Conventional mounting type and suitable frame size are given in following table (with "√")

机座号 Frame	基本安装结构 basic type			派生的安装形式 derived type											
	B3	B5	B35	V1	V3	V5	V6	B6	B7	B8	V15	V36	B14	B34	V18
63~112	√	√	√	√	√	√	√	√	√	√	√	√	√	√	√
132~160	√	√	√	√	√	√	√	√	√	√	√	√	-	-	-
180~280	√	√	√	√	-	-	-	-	-	-	-	-	-	-	-
315~355	√	-	√	√	-	-	-	-	-	-	-	-	-	-	-

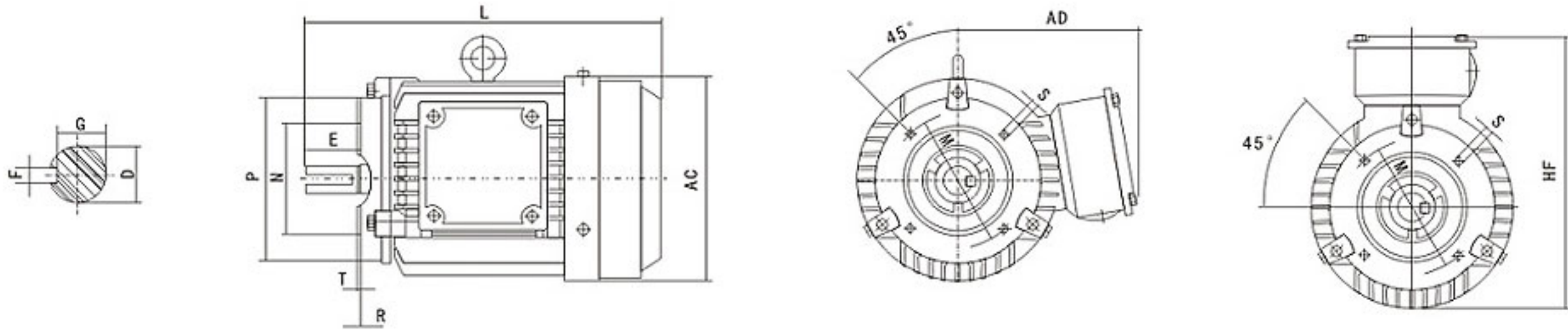
注：“√”表示可以制造生产的结构型式，电机订购时，若不作说明的接线盒为侧式右出线。



# 外形及安装尺寸 Dimensions

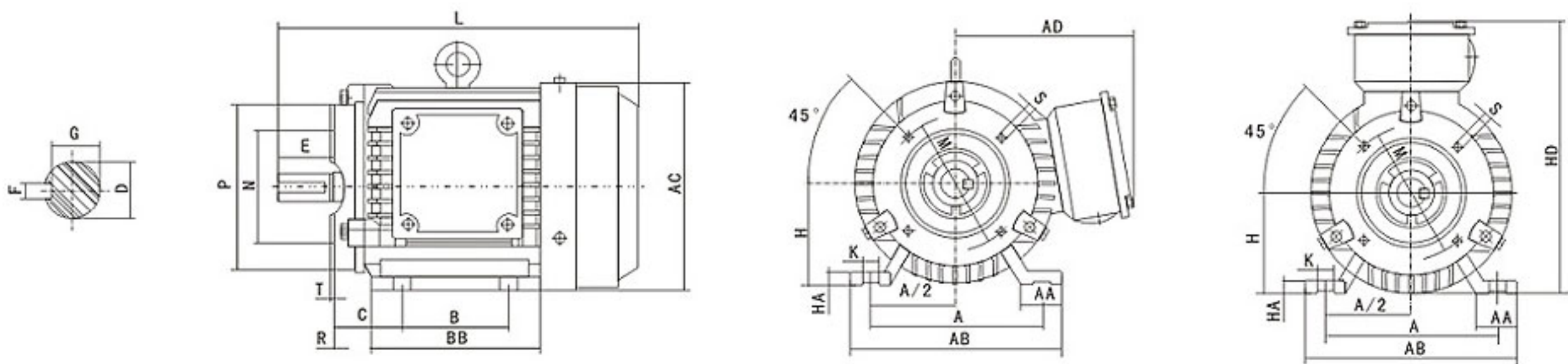
mm

## B14 (机座无底脚、端盖上有小凸缘)



机座号 Frame	极数 Poles	安 装 尺 寸 及 公 差 Mounting Dimension										外 形 尺 寸 Overall Dimension			
		D	E	F	G	M	N	P	R	S	T	AC	AD	HF	L
63M	2,4	11	23	4	8.5	75	60	90	0	4-M5	2.5	135	70	140	230
71M	2,4,6	14	30	5	11	85	70	105	0	4-M6	2.5	145	80	160	255
80M	2,4,6,8	19	40	6	15.5	100	80	120	0	4-M6	3	165	145	245	295
90S	2,4,6,8	24	50	8	20	115	95	140	0	4-M8	3	180	165	265	345
90L	2,4,6,8														385
100L	2,4,6,8	28	60	8	24	130	110	160	0	4-M8	3.5	205	175	300	390
112M	2,6,8	28	60	8	24	130	110	160	0	4-M8	3.5	225	190	315	420
	4														450

## B34 (机座带底脚、端盖上有小凸缘)



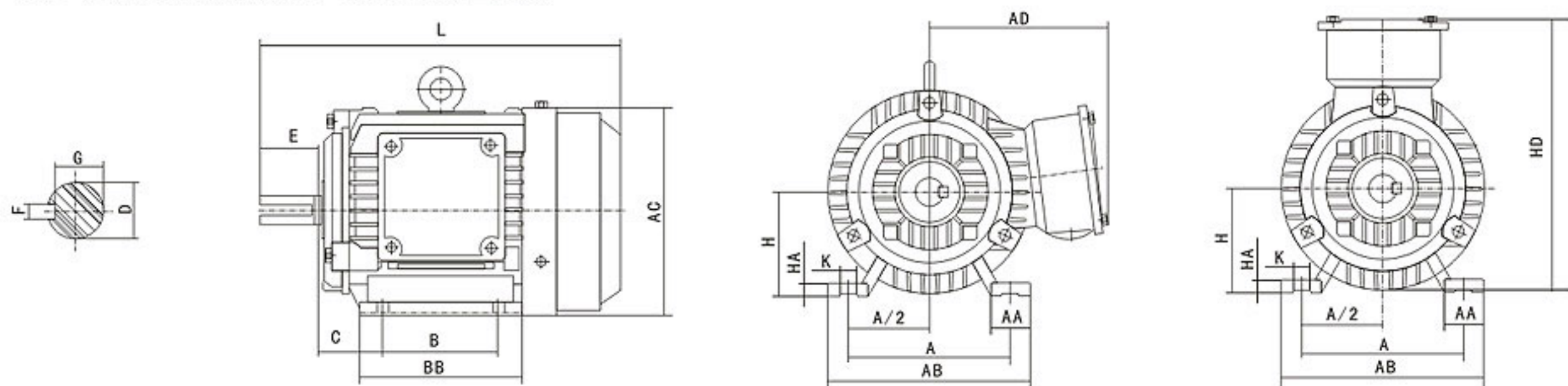
机座号 Frame	极数 Poles	安 装 尺 寸 及 公 差 Mounting Dimension														外 形 尺 寸 Overall Dimension								
		A	B	C	D	E	F	G	H	K	M	N	P	R	S	T	AA	BB	HA	AB	AC	AD	HD	L
63M	2,4	100	80	40	11	23	4	8.5	63	7	75	60	90	0	4-M5	2.5	30	110	8	135	135	70	180	230
71M	2,4,6	112	90	45	14	30	5	11	71	7	85	70	105	0	4-M6	2.5	32	120	8	150	145	80	195	255
80M	2,4,6,8	125	100	50	19	40	6	15.5	80	10	100	80	120	0	4-M6	3	32	135	10	160	165	145	225	295
90S	2,4,6,8	140	100	56	24	50	8	20	90	10	115	95	140	0	4-M8	3	34	170	12	180	180	165	255	345
90L	2,4,6,8		210															385						
100L	2,4,6,8	160	140	63	28	60	8	24	100	12	130	110	160	0	4-M8	3.5	39	186	14	200	205	175	275	390
112M	2,6,8	190	140	70	28	60	8	24	112	12	130	110	160	0	4-M8	3.5	45	200	14	230	225	190	300	420
	4																	230						450



# 外形及安装尺寸 Dimensions

mm

## B3 (机座带底脚、端盖无凸缘)



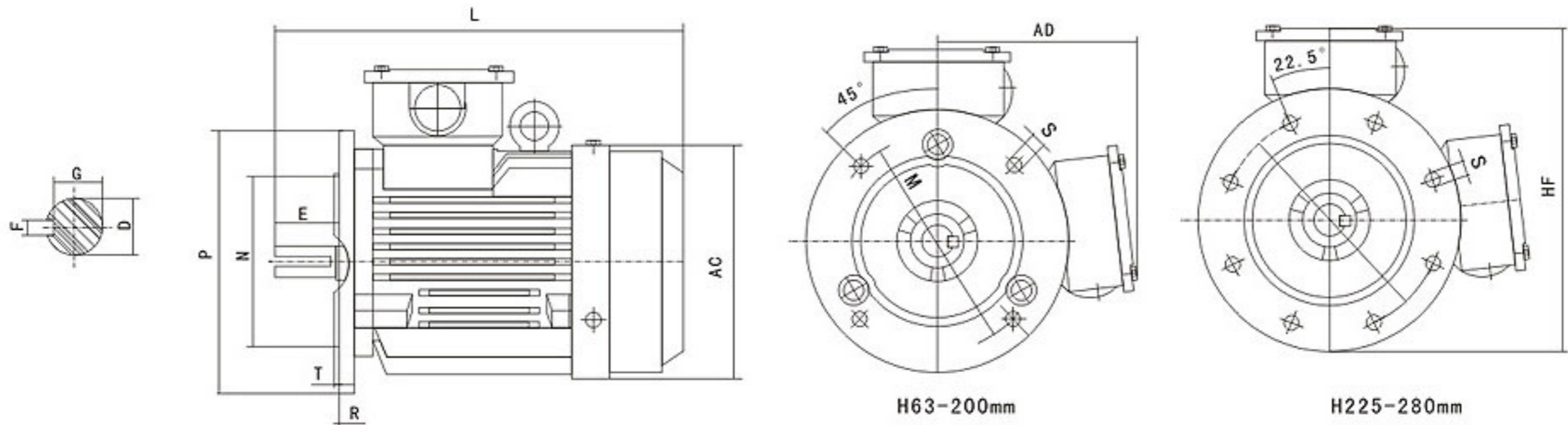
机座号 Frame	极数 Poles	安装尺寸及公差 Mounting Dimension									外形尺寸 Overall Dimension							
		A	B	C	D	E	F	G	H	K	AA	BB	HA	AB	AC	AD	HD	L
63M	2,4	100	80	40	11	23	4	8.5	63	7	30	110	8	135	135	70	180	230
71M	2,4,6	112	90	45	14	30	5	11	71	7	32	120	8	150	145	80	195	255
80M	2,4,6,8	125	100	50	19	40	6	15.5	80	10	32	135	10	160	165	145	225	295
90S	2,4,6,8	140	100	56	24	50	8	20	90	10	34	170	12	180	180	165	255	345
90L			210									385						
100L	2,4,6,8	160	140	63	28	60	8	24	100	12	39	186	14	200	205	175	275	390
112M	2,6,8	190	140	70	28	60	8	24	112	12	45	200	14	230	225	190	300	420
	4											230						450
132S	2,4,6,8	216	140	89	38	80	10	33	132	12	55	190	18	265	270	220	350	465
132M			178									505						
160M	2,4,6,8	254	210	108	42	110	12	37	160	15	65	260	20	315	320	260	420	610
160L			254									650						
180M	2,4,6,8	279	241	121	48	110	14	42.5	180	15	70	311	22	355	360	265	445	685
180L			279									725						
200L	2,4,6,8	318	305	133	55	110	16	49	200	19	74	379	26	395	400	305	505	775
225S	4,8	356	286	149	60	140	18	53	225	19	78	375	28	435	450	325	550	815
225M	2		311		55	110	16	49				400						810
	4,6,8		60		140	18	53	840										
250M	2	406	349	168	60	140	18	53	250	24	80	445	30	490	510	380	630	920
	4,6,8				65	58												
280S	2	457	368	190	65	140	18	58	280	24	90	485	35	545	550	395	675	965
	4,6,8				75	67.5	536											
280M	2		419		65	140	18	58				536						1015
	4,6,8				75	67.5												
315S	2	508	406	216	65	140	18	58	315	28	120	570	45	635	630	540	855	1180
	4,6,8,10				80	170	22	71										1215
315M	2		457		65	140	18	58				610						1290
	4,6,8,10																	
315L	2		508		65	140	18	58				680						1390
	4,6,8,10																	
355M	2	610	560	254	75	140	20	67.5	355	28	130	690	52	735	715	645	1000	1390
	4,6,8,10				95	170	25	86										1420
355L/L1	2		630		75	140	20	67.5				750						1530
	4,6,8,10																	
3551/2	2	630	80	170	22	71	750	1530										
	4,6,8,10								110	210	28	100	1570					



# 外形及安装尺寸 Dimensions

mm

## B5 (机座不带底脚、端盖有凸缘)



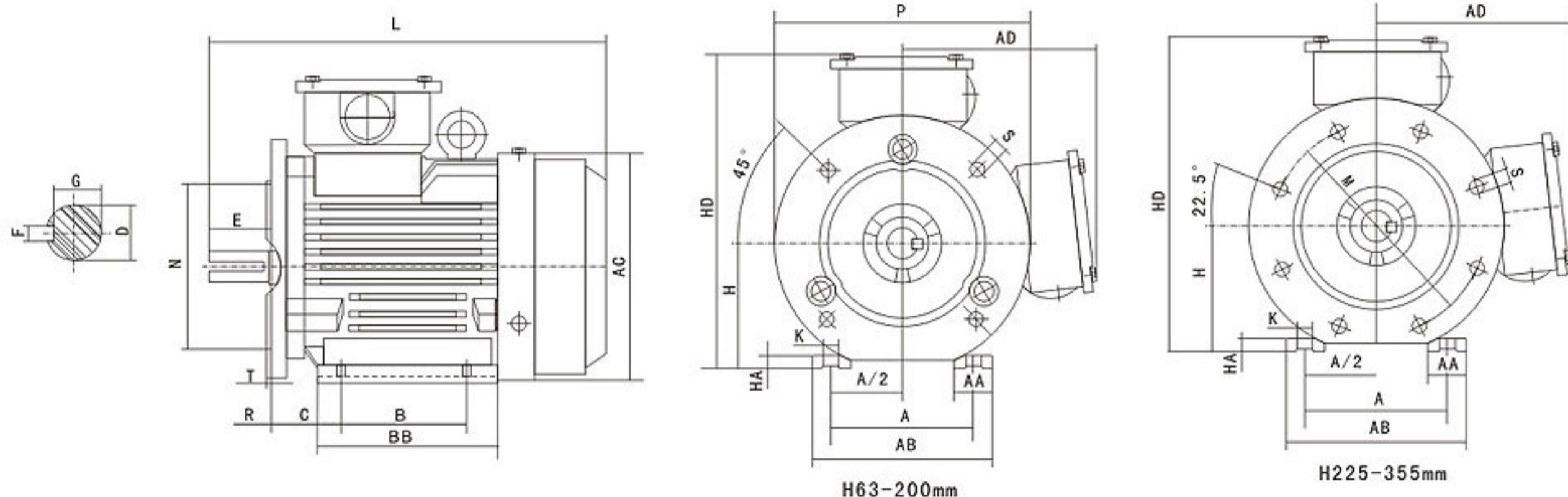
机座号 Frame	极数 Poles	安装尺寸及公差 Mounting Dimension										外形尺寸 Overall Dimension				
		D	E	F	G	M	N	P	R	S	T	AC	AD	HF	L	
63M	2,4	11	23	4	8.5	115	95	140	0	4-Φ10	3	135	70	140	230	
71M	2,4,6	14	30	5	11	130	110	160	0	4-Φ10	3.5	145	80	160	255	
80M	2,4,6,8	19	40	6	15.5	165	130	200	0	4-Φ12	3.5	165	145	245	295	
90S	2,4,6,8	24	50	8	20	165	130	200	0	4-Φ12	3.5	180	165	265	345	
90L															385	
100L	2,4,6,8	28	60	8	24	215	180	250	0	4-Φ15	4	205	175	300	390	
112M	2,6,8	28	60	8	24	215	180	250	0	4-Φ15	4	225	190	315	420	
	4														450	
132S	2,4,6,8	38	80	10	33	265	230	300	0	4-Φ15	4	270	220	370	465	
132M															505	
160M	2,4,6,8	42	110	12	37	300	250	350	0	4-Φ19	5	320	260	435	610	
160L															650	
180M	2,4,6,8	48	110	14	42.5	300	250	350	0	4-Φ19	5	360	265	440	685	
180L															725	
200L	2,4,6,8	55	110	16	49	350	300	400	0	4-Φ19	5	400	305	505	775	
225S	4,8	60	140	18	53	400	350	450	0	8-Φ19	5	450	325	550	815	
225M	2	55	110	16	49										810	
	4,6,8	60	140	18	53										840	
250M	2	60	140	18	53	500	450	550	0	8-Φ19	5	510	380	655	920	
	4,6,8	65			58											
280S	2	65	140	18	58	500	450	550	0	8-Φ19	5	550	395	670	965	
	4,6,8	75			20											67.5
280M	2	65			18										58	1015
	4,6,8	75														



# 外形及安装尺寸 Dimensions

mm

## B35 (机座带底脚、端盖有凸缘)



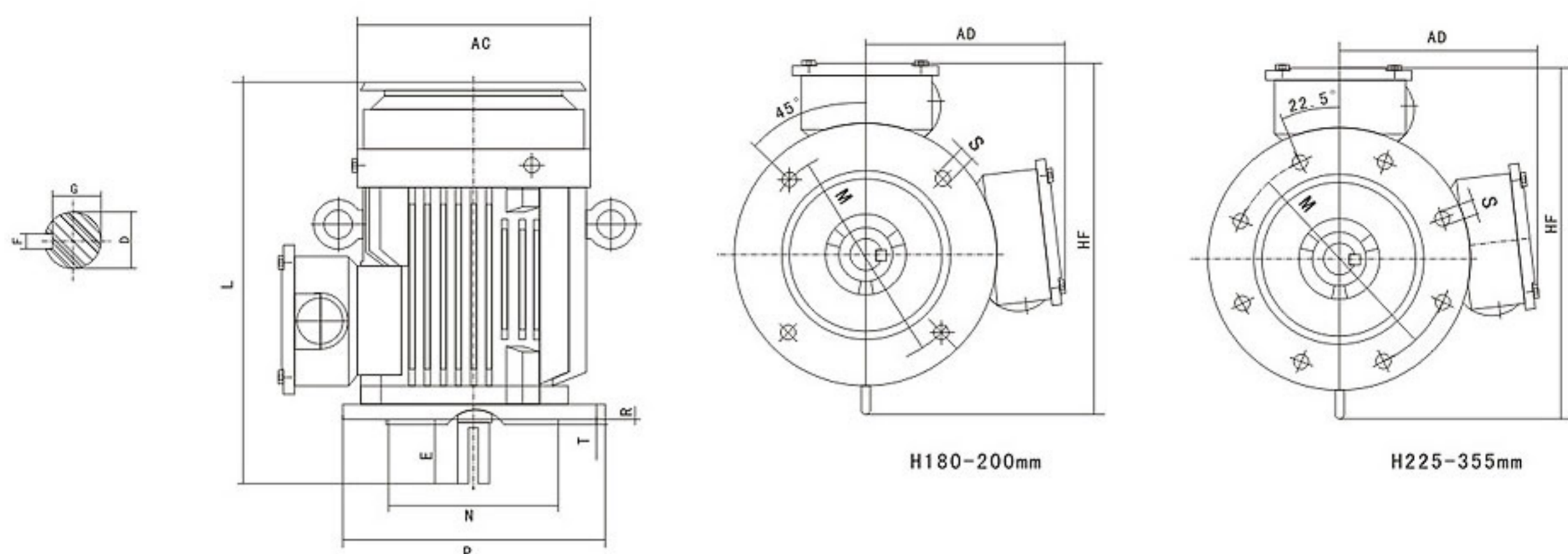
机座号 Frame	极数 Poles	安装尺寸及公差 Mounting Dimension															外形尺寸 Overall Dimension									
		A	B	C	D	E	F	G	H	K	M	N	P	R	S	T	AA	BB	HA	AB	AC	AD	HD	L		
63M	2,4	100	80	40	11	23	4	8.5	63	7	115	95	140	0	4-Φ10	3	30	110	8	135	135	70	180	230		
71M	2,4,6	112	90	45	14	30	5	11	71	7	130	110	160	0	4-Φ10	3.5	32	120	8	150	145	80	195	255		
80M	2,4,6,8	125	100	50	19	40	6	15.5	80	10	165	130	200	0	4-Φ12	3.5	32	135	10	160	165	145	225	295		
90S	2,4,6,8	140	100	56	24	50	8	20	90	10	165	130	200	0	4-Φ12	3.5	34	170	12	180	180	165	255	345		
90L			125															210						385		
100L	2,4,6,8	160	140	63	28	60	8	24	100	12	215	180	250	0	4-Φ15	4	39	186		200	205	175	275	390		
112M	2,6,8	190	140	70	28	60	8	24	112	12	215	180	250	0	4-Φ15	4	45	200	14	230	225	190	300	420		
	4																	230						450		
132S	2,4,6,8	216	140	89	38	80	10	33	132	12	265	230	300	0	4-Φ15	4	55	190	18	265	270	220	350	465		
132M			178															230						505		
160M	2,4,6,8	254	210	108	42	110	12	37	160	15	300	250	350	0	4-Φ19	5	65	260	20	315	320	260	420	610		
160L			254															304						650		
180M	2,4,6,8	279	241	121	48	110	14	42.5	180	15	300	250	350	0	4-Φ19	5	70	311	22	355	360	265	445	685		
180L			279															349						725		
200L	2,4,6,8	318	305	133	55	110	16	49	200	19	350	300	400	0	4-Φ19	5	74	379	26	395	400	305	505	775		
225S	4,8	356	286	149	60	140	18	53	225	19	400	350	450	0	8-Φ19	5	78	375	28	435	450	325	550	815		
225M	2		311		55	110	16	49										53						400	350	450
250M	2	406	349	168	60	140	18	53	250	24	500	450	550	0	8-Φ19	5	80	445	30	490	510	380	630	920		
	4,6,8				65																				58	550
280S	2	457	368	190	65	140	20	67.5	280	24	500	450	550	0	8-Φ19	5	90	485	35	545	550	395	675	1015		
	4,6,8				75																				58	550
280M	2	419	368	190	65	140	20	67.5	280	24	500	450	550	0	8-Φ19	5	90	536	35	545	550	395	675	1015		
	4,6,8				75																				58	550
315S	2	508	406	216	65	140	18	58	315	28	600	550	660	0	8-Φ24	6	120	570	45	635	630	540	855	1180		
	4,6,8,10				80	170	22	71																660	810	1245
315M	2	508	457	216	65	140	18	58	315	28	600	550	660	0	8-Φ24	6	120	610	45	635	630	540	855	1215		
	4,6,8,10				80	170	22	71																660	810	1245
315L	2	508	457	216	65	140	18	58	315	28	600	550	660	0	8-Φ24	6	120	680	45	635	630	540	855	1290		
	4,6,8,10				80	170	22	71																660	810	1320
355M	2	610	560	254	75	140	20	67.5	355	28	740	680	800	0	8-Φ24	6	130	690	52	735	715	645	1000	1390		
	4,6,8,10				95	170	25	86																800	1000	1420
355L/L1	2	610	560	254	75	140	20	67.5	355	28	740	680	800	0	8-Φ24	6	130	750	52	735	715	645	1000	1500		
	4,6,8,10				95	170	25	86																800	1000	1530
3551/2	2	630	560	254	80	170	22	71	355	28	740	680	800	0	8-Φ24	6	130	750	52	735	715	645	1000	1530		
	4,6,8,10				110	210	28	100																800	1000	1570



# 外形及安装尺寸 Dimensions

mm

V1 (立式安装、机座不带底脚、端盖有凸缘、轴伸向下的电动机)



机座号 Frame	极数 Poles	安装尺寸 Mounting Dimension										外形尺寸 Overall Dimension			
		D	E	F	G	M	N	P	R	S	T	AC	AD	HF	L
180M	2,4,6,8	48	110	14	42.5	300	250	350	0	4-Φ19	5	360	265	500	745
180L															785
200L	2,4,6,8	55	110	16	49	350	300	400	0	4-Φ19	5	400	305	570	845
225S	4,8	60	140	18	53	400	350	450	0	8-Φ19	5	450	325	615	905
225M	2	55	110	16	49										900
		4,6,8	60	140	18	53									930
250M	2	60	140	18	53	500	450	550	0	8-Φ19	5	510	380	715	1025
	4,6,8	65													
280S	2	65	140	18	58	500	450	550	0	8-Φ19	5	550	395	760	1080
	4,6,8	75		20	67.5										
280M	2	65		18	58										1130
	4,6,8	75		20	67.5										
315S	2	65	140	18	58	600	550	660	0	8-Φ24	6	630	540	970	1310
	4,6,8,10	80	170	22	71										1340
315M	2	65	140	18	58										1345
	4,6,8,10	80	170	22	71										1375
315L	2	65	140	18	58	1420									
	4,6,8,10	80	170	22	71	1450									
355M	2	75	140	20	67.5	740	680	800	0	8-Φ24	6	715	645	1135	1530
	4,6,8,10	95	170	25	86										1560
355L/L1	2	75	140	20	67.5										1640
	4,6,8,10	95	170	25	86										1670
3551/2	2	80	170	22	71	1670									
	4,6,8,10	110	210	28	100	1710									





# YE3 系列

## 超高效率三相异步电动机

YE3 SERIES SUPER-HIGH EFFICIENCY THREE PHASE INDUCTION MOTOR

公司地址：安徽省泾县南华路86号  
邮政编码：242500  
电话：0563-5031988 5023698  
传真：0563-5029999（销售处）5023608  
网址：<http://www.wnmotor.com>  
电子信箱：Sales@wnmotor.com（销售处）  
Wndjc@wnmotor.com（公司）

Address:86.nanhua road Jingxian County,Anhui Province  
Zip code:242500  
Tel:0563-5031988 5023698  
Fax:0563-5029999（销售处）5023608  
<http://www.wnmotor.com>  
E-mail:Sales@wnmotor.com(sales department)  
Wndjc@wnmotor.com(headquarter)